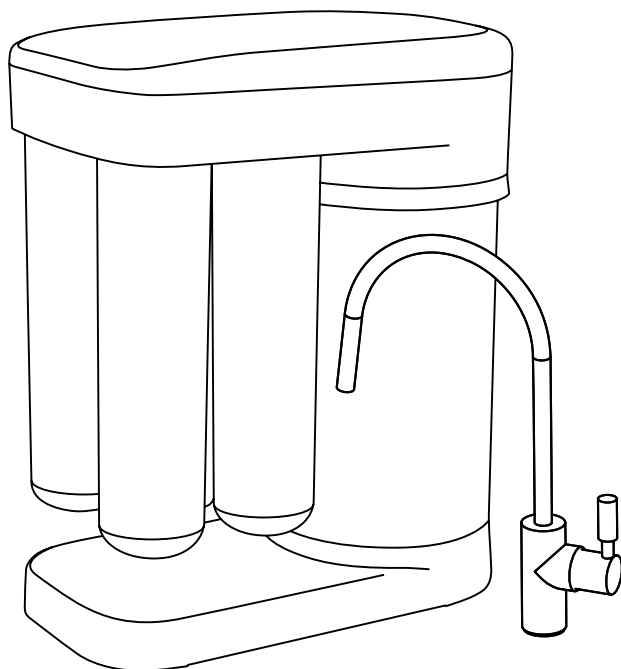


# **AQUAPHOR<sup>®</sup>**

**water filters**



## **INSTRUKCJA OBSŁUGI**

AQUAPHOR RO-101S, RO-102S,  
RO-101S EU, RO-102S EU  
(w dalszej części RO)  
SYSTEM ODWRÓCONEJ OSMOZY

# Spis treści

1. Parametry techniczne .....	3
2. Instrukcje .....	4
bezpieczeństwa .....	4
3. Skład zestawu.....	5
4. Zasada działania .....	6
5. Instalacja RO .....	7
6. Instalacja wylewki do czystej wody .....	8
7. Montaż obejmy odpływu .....	9
8. Uruchomienie RO.....	10
9. Wymiana wkładów.....	10
10. Zalecana wymiana filtra .....	12
11. Zalecana konserwacja filtra.....	12
12. Gwarancja .....	13
13. Rozwiązywanie problemów .....	14

## OSTRZEŻENIE

Prosimy o dokładne zapoznanie się z niniejszą instrukcją przed przystąpieniem do instalacji. Nieprzestrzeganie przez Państwa którejkolwiek z załączonych instrukcji lub parametrów pracy może doprowadzić do awarii produktu i ewentualnych szkód materialnych.

Zachowaj instrukcję do wykorzystania w przyszłości.

Dziękujemy za zakup tego systemu Aquaphor RO. Przy prawidłowej instalacji i konserwacji, system ten zapewni Państwu wodę pitną najwyższej jakości. Technologia zastosowana w Aquaphor RO wzbogaca filtrowaną wodę o minerały w kontrolowanych ilościach.

Woda ta jest bardzo korzystna dla organizmu, ponieważ pomaga unormować procesy fizjologiczne.

W razie jakichkolwiek pytań lub wątpliwości prosimy o kontakt z naszym działem obsługi klienta pod adresem e-mail sales@aquaphor.com. Zawsze chętnie odpowiemy na wszelkie pytania dotyczące naszego produktu.

## Wstęp

Aquaphor RO działa poprzez usuwanie zanieczyszczeń z wody na poziomie molekularnym. Wykorzystując ciśnienie wody w gospodarstwie domowym do ściśnięcia wody na specjalnej membranie, cząsteczki wody są oddzielane od wszelkich istniejących zanieczyszczeń.

Odrzucone rozpuszczone cząstki stałe są automatycznie wypłukiwane przez odpływ, pozostawiając Ci tylko wysokiej jakości, smaczną wodę do użytku.

## 1. Parametry techniczne

Temperatury pracy:	Maksymalnie 38 °C (100,4 °F)	Minimum 5 °C (41 °F)
Ciśnienie robocze:	Maksymalnie 0,63 MPa (6,3 bar / 91,4 psi)	Minimum 0,19 MPa (1,9 bar / 27,6 psi)
	Ciśnienie robocze w Twoim domu powinno być sprawdzone w ciągu 24 godzin, przed podłączeniem. Jeśli jest ono wyższe niż 0,63 MPa (6,3 bara / 91,4 psi), to konieczny będzie regulator ciśnienia.	
Wymiary (długość × wysokość × szerokość):	371 × 420 × 190 mm	
Maksymalna wydajność membrany (temperatura wody +25 °C (77 °F)) przy stałym ciśnieniu 0,4 MPa (4 bar / 58,02 psi)	Do Aquaphor RO-101S, Aquaphor RO-101S EU, 50 GPD Do Aquaphor RO-102S, Aquaphor RO-102S EU, 100 GPD	
Stosunek wody oczyszczonej do wody uchodzącej do kanalizacji (temperatura wody nie mniejsza niż +20 °C / 68 °F)	1:4-1:6	
Masa nie większa niż	6,2 kg / 13,66 lbs	
Parametry pH:	Maksymalnie 10	Minimum 4
Żelazo:	Maksymalnie 0,3 ppm	
TDS (Total Dissolved Solids):	Maksymalnie 2000 ppm	
Mętność:	Maksymalnie 1 NTU	
Twardość:	Zalecana twardość wody nie powinna przekraczać 350 ppm jako CaCO <sub>3</sub> (20,5 gpg). System będzie działał z twardością powyżej 350 ppm (20,5 gpg), ale żywotność wkładu membranowego może ulec skróceniu. Zainstalowanie zmiękczacza wody może wydłużyć żywotność wkładu membranowego.	

**Table 1.** Zależność minimalnego ciśnienia roboczego wody od mineralizacji.

Mineralizacja		Minimalne ciśnienie		
mg/L, ppm	gpg	MPa	bar	psi
100.1	5.8	0.2	2	29.01
200.2	11.7	0.25	2.5	36.26
300.3	17.5	0.3	3	43.51
400.4	23.4	0.4	4	58.02
500.5	29.2	0.6	6	87.02

**UWAGA!**

Wydajność RO zależy od mineralizacji wody wodociągowej i ciśnienia wody wodociągowej (patrz Tabela 1). Zalecane działanie RO wymaga ciśnienia wody wodociągowej o wartości co najmniej 0,2 MPa (2 bar / 29,01 psi).

Gdy ciśnienie wody wodociągowej jest niższe niż przedstawione w tabeli 1, zaleca się zainstalowanie pompy podnoszącej ciśnienie w celu uzyskania większej sprawności

## 2. Instrukcje bezpieczeństwa

**OSTRZEŻENIE:** System RO musi być stosowany wyłącznie do wody pitnej.

Zaleca się, aby instalacja i serwis tego urządzenia wykonywany był przez technika.

W przypadku instalowania urządzenia do lokalnej sieci wodociągowej, zaleca się przeprowadzenie pełnej analizy wody. Jeżeli analiza wody nie odpowiada wymaganiom, żywotność wkładów filtracyjnych i membranowych może ulec znacznemu skróceniu. W takim przypadku zaleca się stosowanie pomocniczych systemów uzdatniania wody (np. filtr mechaniczny, filtr odżelaziający z lub obok zmiękczacza wody). W urządzeniu z systemem odwróconej osmozy należy stosować wyłącznie wodę bezpieczną pod względem mikrobiologicznym.

**CAUTION:** Nie należy używać wody niebezpiecznej mikrobiologicznie lub wody o nieznannej jakości bez odpowiedniej dezynfekcji przed lub po użyciu urządzenia.

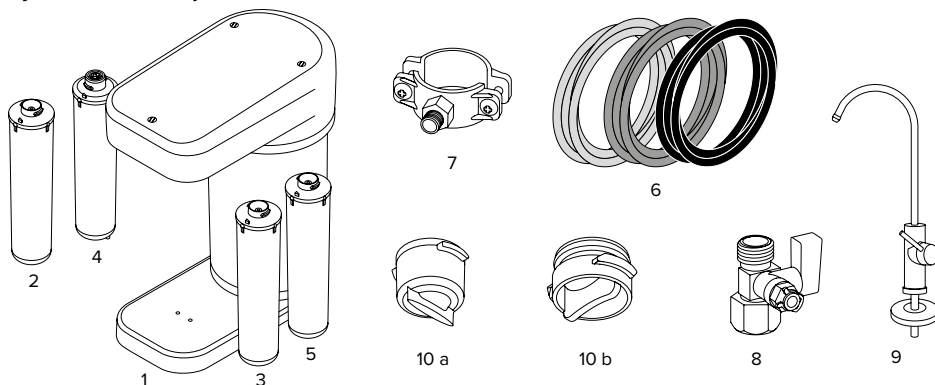
**CAUTION:** Woda z odwróconej osmozy nie powinna być przepuszczana przez rurki miedziane, ponieważ czystość wody spowoduje wypłukiwanie miedzi i spowoduje niepożądany smak wody. Dodatkowo, w rurze mogą powstać nieszczelności.

**CAUTION:** System odwróconej osmozy jest przeznaczony wyłącznie do podłączenia do zimnej wody. Nigdy nie przepuszczaj ciepłej lub gorącej wody przez urządzenie.

### 3. Skład zestawu (rysunek 1)

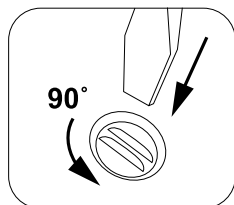
N°	Nazwa	Ilość
1	Obudowa RO (1)	1 szt.
2	Wkłady:	
2.1	<b>Wstępny blok uzdatniania wody:</b>	
	Wymienny wkład filtrujący K5 (do Aquaphor RO-101S, Aquaphor RO-102S, (3)	1 szt.
	Wymienny wkład filtrujący K1 (do Aquaphor RO-101S EU, Aquaphor RO-102S EU) (3)	1 szt.
	Wymienny wkład filtracyjny K2 (2)	1 szt.
2.2	<b>Blok membrany odwróconej osmozy:</b>	
	Wymienny wkład membranowy Aquaphor RO-50S (do Aquaphor RO-101S, Aquaphor RO-101S EU) (4)	1 szt.
	Wymienny wkład membranowy Aquaphor RO-100S (do Aquaphor RO-102S, Aquaphor RO-102S EU) (4)	1 szt.
2.3.	<b>Blok mineralizacji wody:</b>	
	Wymienny wkład filtrujący K7M (do Aquaphor RO-101S, Aquaphor RO-102S) (5)	1 szt.
	Wymienny wkład filtrujący K7BM (do Aquaphor RO-101S EU, Aquaphor RO-102S EU) (5)	
3	<b>Wężyki podłączeniowe (6):</b>	
	Wążek 3/8" (d 9,5 mm)	1 szt.
	Wążek 1/4" (d 6,35 mm) (odpływ)	1 szt.
	Wążek 1/4" (d 6,35 mm) z zaprasowaną tuleją metalową	1 szt.
4	Obejma odpływu (7)	1 zestaw
5	Przyłącze wody (8)	1 zestaw
6	Wylewka do czystej wody (9)	1 zestaw
7	Korki serwisowe (fabrycznie zamontowane w obudowie) dla:	
	Wkłady wymienne K5 (do Aquaphor RO-101S, Aquaphor RO-102, K1 (do Aquaphor 101S EU, Aquaphor 102S EU), K2, K7M (do Aquaphor RO-101S, Aquaphor RO-102S), K7BM (dla Aquaphor RO-101S EU, Aquaphor RO-102S EU, (10a)	3 szt.
	Wkład z membraną (wstępnie zainstalowany w obudowie) (10b)	1 szt.
8	Instrukcja obsługi	1 szt.

Rysunek 1. Elementy zestawu



Podczas transportu części składowe znajdują się pod górną pokrywą. Aby otworzyć pokrywę, należy obrócić trzy plastikowe śruby na pokrywce o 90 stopni w kierunku przeciwnym do ruchu wskazówek zegara (rysunek 2).

**Rysunek 2.** Jak otworzyć górną pokrywę

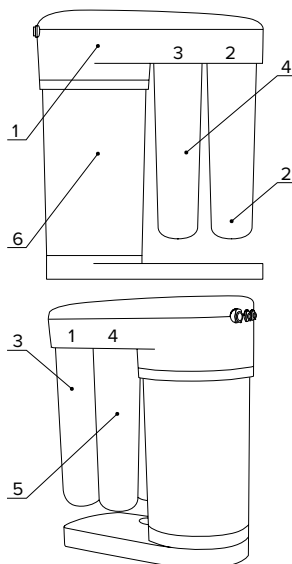


## 4. Zasada działania (rysunek 3)

- Obudowa RO (1) składa się z górnej części, na której zamocowane są cztery głowice, służące do umieszczenia wkładów wymiennych oraz zbiornik magazynowy wody uzdatnionej (6). Woda uzdatniona trafia do zbiornika po wyjściu z wkładu membranowego. Zbiornik ten zapewnia stałą dostępność wymaganej ilości przefiltrowanej wody.
- Blok wstępnego uzdatniania wody (2, 3) zawiera wymienny wkład filtracyjny zawierający wymienny wkład filtracyjny K5 (dla RO-101S, RO-102S, Aquaphor RO-101S IL, Aquaphor RO-102S IL) (3) lub wkład K1 (dla RO-101S EU, RO-102S EU) (3) i K2 (2). Blok wstępnego uzdatniania wody usuwa wszelkie zanieczyszczenia, które mogą uszkodzić wkłady membranowe, takie jak wodorotlenek żelaza i aktywny chlor.
- Blok membrany odwróconej osmozy (4) zawiera wymienny wkład membranowy Aquaphor RO-50S (do RO-101S, RO-101S EU, Aquaphor RO-101S IL) lub Aquaphor RO-100S (dla RO-102S, RO-102S EU, Aquaphor RO-102S IL) i oczyszcza wodę, usuwając z niej związki organiczne, nieorganiczne i sole, jednocześnie zmniejszając wodę.
- Blok mineralizacji wody (5) zawiera wkład mineralizujący K7M (dla RO-101S, RO-102S, Aquaphor RO-101S IL) lub K7BM (dla RO-101S EU, 6RO-102S EU, Aquaphor RO-102S IL). Strona blok uzdatniania wody eliminuje z wody niepożądane zapachy i smaki, jednocześnie mineralizując wodę.

**Rysunek 3.** Główne elementy RO

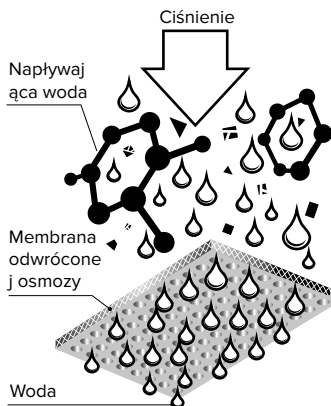
- 1 – Obudowa RO;
- 2, 3 – Blok wstępnego uzdatniania wody;
- 4 – Blok membrany odwróconej osmozy;
- 5 – Blok mineralizacji wody;
- 6 – Zbiornik magazynowy



### Jak działa RO

Woda pochodząca z sieci zimnej wody wchodzi do RO i przechodzi przez blok wstępnego uzdatniania wody. Stamtąd woda wchodzi do bloku membrany odwróconej osmozy poprzez automatyczny zawór zwrotny. Jednostka mieszcząca wkład membrany ma dwa wyloty: wylot wody uzdatnionej i wylot wody odpływowej. Na swojej drodze do odpływu, woda przechodzi również przez ogranicznik przepływu. Ogranicznik przepływu przepłukuje wodę odpływową, która spływa do kanalizacji.

Oczyszczona woda trafia do zbiornika kumulacyjnego, ma wbudowaną membranę. Dzięki temu zbiornik dzieli się na dwie komory: magazynową i techniczną. Komora magazynowa zawiera w pełni oczyszczoną wodę pitną, natomiast w komorze technicznej znajduje się woda z sieci wodociągowej. W miarę gromadzenia się czystej wody, woda z sieci jest wypychana z komory technicznej do odpływu, co również zapobiega gromadzeniu się czystej wody. Gdy zbiornik magazynowy jest pełny, automatyczny zawór zwrotny odcina dopływ wody do RO.



Po otwarciu kranika z czystą wodą, woda z sieci poprzez zawór odcinający dostaje się do komory technicznej, a poprzez kranik wymusza wodę uzdatnioną z komory magazynowej przez blok

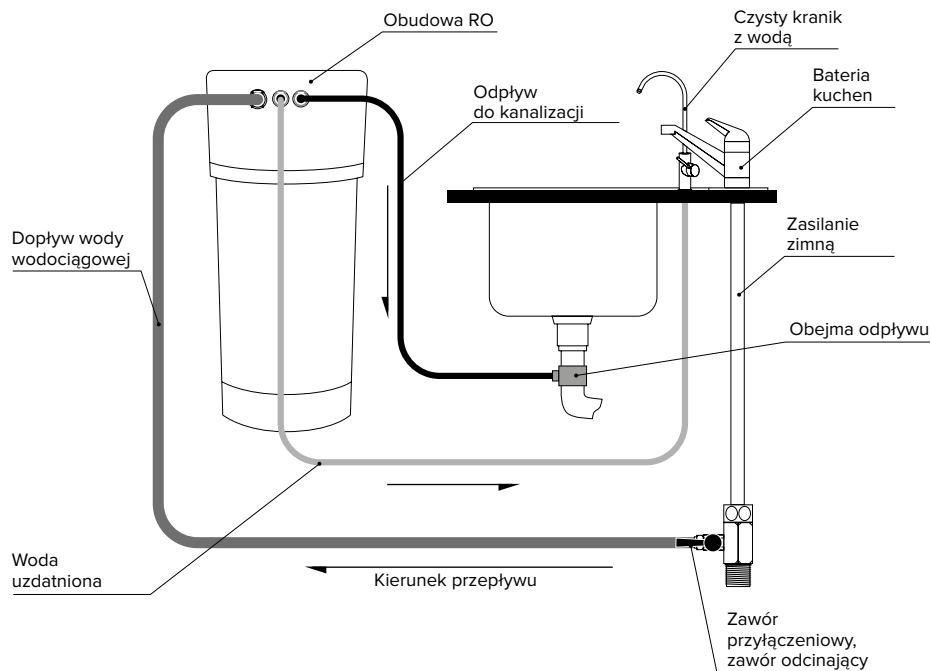
kondycjonowania. Następnie uruchamia się automatyczny zawór zwrotny i otwiera dopływ wody do zbiornika magazynującego RO.

## 5. Instalacja RO (rysunek 4)

**UWAGA!** Instalacja RO może być przeprowadzona wyłącznie przez wykwalifikowanego hydraulika, posiadającego uprawnienia do wykonywania instalacji zgodnie z prawem państwowym.

Zlokalizować odpowiednie miejsce montażu wylewki i RO. Należy zwrócić uwagę na swobodne przeciąganie wężyków, RO musi być umieszczona z dala od źródeł ciepła, takich jak piece kuchenne, rury doprowadzające gorącą wodę, zmywarki lub pralki, lub przynajmniej odizolowana od takich źródeł ciepła.

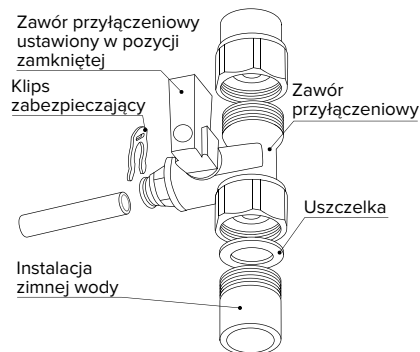
**Rysunek 4.** Schemat instalacji RO



## Zawór przyłączeniowy (rysunek 5)

- Zakręć wodę na głównym odcinku zimnej wody.
- Otwórz kran kuchenny, aby zmniejszyć ciśnienie na linii wodnej.
- Odkręć nakrętkę z nasadki przewodu elastycznego, prowadzącego do kranu na magistrali zimnej wody.

**Rysunek 5.** Schemat instalacji zaworu przyłączeniowego



**UWAGA!** Resztki wody pozostaną wewnątrz elastycznej rurki fpo wypuszczeniu wody. Podczas odłączania przewodu elastycznego należy użyć pojemnika o pojemności 200 ml lub podobnej wielkości, aby spuścić wodę pozostawioną w rurce.

- Nakręć nakrętkę z zaworu przyłączeniowego na gwint zimnej wody.
- Nakręć nakrętkę z przewodu elastycznego, a następnie na gwint zaworu przyłączeniowego.
- Ustawić zawór przyłączeniowy w pozycji zamkniętej, a następnie upewnić się, że przyłącze jest całkowicie szczelne poprzez doprowadzenie wody do sieci zimnej wody.
- Podłącz wężyk (postępuj zgodnie z poniższą instrukcją, aby prawidłowo podłączyć wężyki).

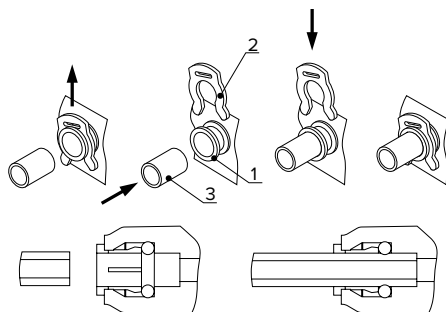
**UWAGA!** Upewnij się, że uszczelniający O-Ring znajduje się prawidłowo na swoim miejscu i nie został uszkodzony podczas montażu.

## Podłączenie wężyków (rysunek 6)

Wyciągnąć klips zabezpieczający (2) z plastikowego korka

Upewnij się, że wężyk (3) jest prawidłowo wsunięty: rura nie powinna być wyciągnięta siłą większą niż 8-10 kgf.

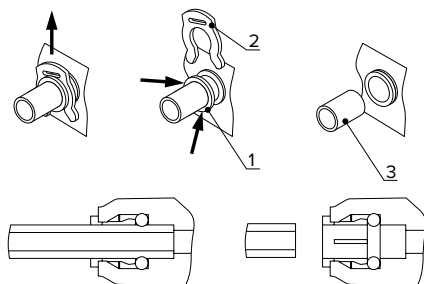
**Rysunek 6.** Połączenie rur



## Rozłączenie wężyków (rysunek 7)

Wyciągnąć klips zabezpieczający (2) z plastikowej tulei (1), a następnie wyciągnąć wężyk (3) dociskając tuleję. (1). Następnie zamontować uprzednio zwilżoną końcówkę rurki (3) w elemencie łącznym ok. 15 mm do oporu. Następnie założyć z powrotem klips zabezpieczający (2).

**Rysunek 7.** Rozłączenie rur



## 6. Instalacja wylewki do czystej wody (rysunek 8)

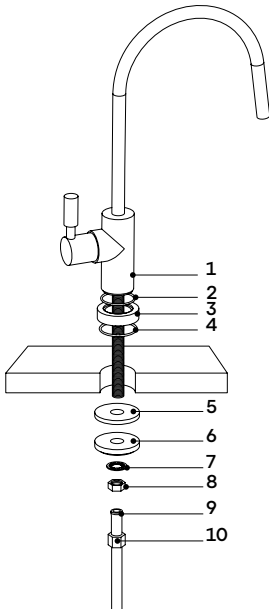
- Wywiercić otwór w zlewie (blacie) o średnicy 12 mm;
- Założyć na końcówkę gwintu kranu (1) uszczelkę gumową (2), rozetkę ozdobną (3), uszczelkę gumową (4) i włożyć baterię do otworu w zlewie;
- Pod zlewem umieścić uszczelkę gumową (5), plastikową (6) i metalową (7) podkładkę zabezpieczającą na tulei gwintu i przykręcić nakrętkę mocującą (8);
- Założyć nakrętkę zabezpieczającą (10) na rurę z tworzywa sztucznego z wciśniętą tuleją metalową (9) i nakręcić nakrętkę na końcówkę baterii.



## UWAGA!

- W przypadku wymiany oryginalnej wylewki na inną może wystąpić hałas przy jej otwieraniu oraz ograniczenie przepływu czystej wody z wylewki.
- Po wymianie oryginalnych rur na dłuższe mogą wystąpić szумы i zmniejszenie przepływu czystej wody z kranu.
- Jeśli filtr wody nie był używany przez dłuższy czas, zawory mogą się włączyć, powodując krótkotrwały hałas. Nie jest to oznaka nieprawidłowego działania systemu.
- Podczas korzystania z filtra wody należy całkowicie otworzyć kran z czystą wodą, w przeciwnym razie może wystąpić hałas. Nie jest to oznaka nieprawidłowego działania filtra wody.

**Rysunek 8.** Wężyk łączący z kranikiem czystej wody procedura

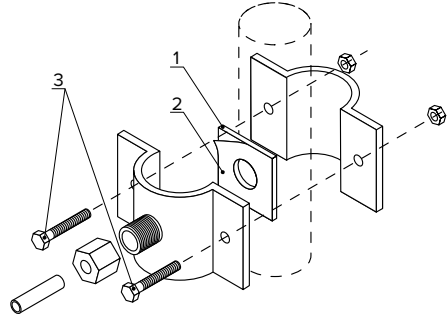


## 7. Montaż obejmy odpływu (rysunki 9a, 9b)

Obejmę odpływową najlepiej zamontować na odpływie zlewu przed syfonem lub kolankiem (obejma odpływowa na większości rur odpływowych ma średnicę ~40 mm).

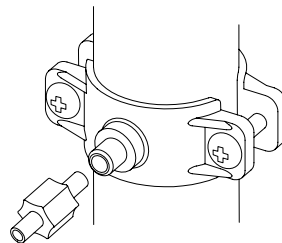
1. Przyłóż część kołnierza z kształtką do rury, aby ustalić optymalne położenie kołnierza i otworu w rurze.

**Rysunek 9a.** Elementy obejmy



2. Wywiercić na rurze otwór 7 mm w planowanym miejscu rury.
2. Usunąć wycięte koło z uszczelki (1).
3. Usunąć taśmę ochronną (2) z uszczelki (1). Umieścić uszczelkę (1) na wewnętrznej stronie kołnierza, tak aby otwór w uszczelce stykał się z otworem w złączce kołnierza.
4. Zamontować kołnierz na rurze, starannie wyrównując otwór w złączce z wywierconym otworem; dokręcić śruby (3). Śruby muszą być dokręcone równomiernie w taki sposób, aby obie części kołnierza znajdowały się równolegle.
5. Nałóż plastikową nakrętkę na rurkę spustową (1/4", czarna) tak, aby rurka wystawała z drugiej strony nakrętki na długość 20 mm (patrz rys. 9b)

**Rysunek 9b.** Montaż obejmy odpływowej



Aby wyeliminować hałas pochodzący od wody w obejmie odpływowej, należy wcisnąć rurkę głębiej w rurę.

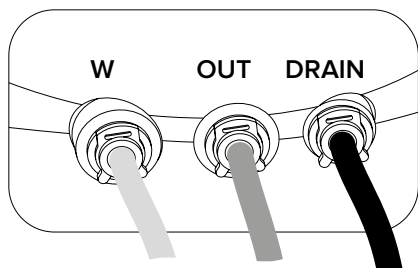
## 8. Uruchomienie RO

Aby uruchomić RO, należy podłączyć wężyk zasilającą i przeprowadzić procedurę płukania wkładów filtracyjnych i membranowych.

### Krok 1

Podłączyć przychodzące wężyki zgodnie z poniższym schematem (rysunek 11). Schemat połączenia wężyków jest przedstawiony na rysunku 6

**Rysunek 10.** Podłączenie wężyków dopływowych



### Krok 2

Przygotowanie RO do działania oraz płukanie bloku wstępnego uzdatniania wody

**Tabela 2.** Pozycje wkładów RO w przygotowaniu do pracy

Pozycje wkładów	Typ wkładu
1	K2
2	K5 / K1
3	Korek serwisowy (rysunek 1, poz. 10b)
4	Korek serwisowy (rysunek 1, poz. 10a)

- Upewnij się, że korek serwisowy jest zainstalowany w obudowie.
- Usuń folię termokurczliwą z wkładów.
- Przepłukać wkłady
- Zdjąć korki serwisowe i zamontować wkłady zgodnie z tabelą 2. Dla ułatwienia przyciski kolektorów mają różny kolor.
- Ustawić zawór odcinający na zaworze przyłączeniowym w pozycji otwartej, jak pokazano na rysunku 4.
- Pozostawić wylewkę do czystej wody otwartą na 10 minut.

**Hałas podczas płukania wkładów nie jest wadą.**

- Zamknąć wylewkę do czystej wody.

### Krok 3

Płukanie bloku wkładu membranowego

- Ustawić zawór odcinający na zaworze przyłączeniowym w pozycji zamkniętej, jak pokazano na rysunku 5.
- Wyjąć korek serwisowy i zainstalować wkład membranowy.
- Wymień wkłady K5 / K1 i K2.
- Przekręcić zawór odcinający na zaworze przyłączeniowym w pozycję otwartą.
- Otwórz wylewkę do czystej wody, a następnie poczekaj aż woda zacznie płynąć.
- Niech woda przepływa przez RO przez 1 godzinę.\*
- Zamknąć wylewkę z czystą wodą.

### Krok 4

Płukanie wkładu mineralizującego K7M/K7BM

- Napełnić zbiornik kumulacyjny. Zajmie to 30-50 minut, w zależności od ciśnienia wody.
- Otwórz wylewkę z czystą wodą, a następnie poczekaj, aż cała woda wypłynie z zasobnika.
- Powtórz te czynności jeszcze dwa razy.
- Zamknąć wylewkę z czystą wodą.
- Gdy zbiornik jest pełny, RO jest gotowy do pracy.

**UWAGA:** W sumie ogólne płukanie wkładów filtracyjnych i membranowych oraz czas rozruchu zajmie Ci około 3 godzin.

## 9. Wymiana wkładów

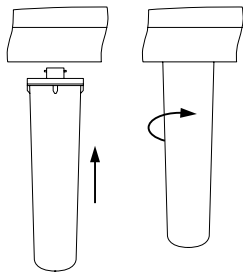
Żywotność wkładów membranowych zależy bezpośrednio od pracy wkładów do wstępnego oczyszczania wody (wkłady K5 / K1 i K2). Dlatego zawsze bardzo ważna jest terminowa wymiana wkładów filtracyjnych.

### Wymiana wkładów K5 / K1 i K2 (rysunek 11):

1. Ustawić zawór odcinający na przyłączy w pozycji zamkniętej, a następnie otworzyć wylewkę do czystej wody, aby rozładować ewentualne ciśnienie.

\* W zależności od warunków przechowywania, transportu i eksploatacji, całkowite przepłukanie wkładu membranowego może trwać do 24 godzin.

**Rysunek 11.** Wymiana wkładu



2. Obróć zużyty wkład K5 / K1 i (lub) K2 w kierunku przeciwnym do ruchu wskazówek zegara i wyjmij go.
3. Zainstaluj nowe wkłady K5 / K1 i (lub) K2 zgodnie z tabelą 2.
4. Umieścić wkład w gnieździe głowicy filtra.  
W tym celu należy docisnąć wkład i przekręcić w prawo do usłyszenia charakterystycznego kliknięcia.
5. Upewnij się, że korek serwisowy jest zamontowany w obudowie (rysunek 1, pozycja 10b), rysunek 12.
6. Zawór odcinający na węźle przyłączeniowym ustawić w pozycji otwartej.

**UWAGA!** Brak przekręcenia wkładu do jego pozycji końcowej (czemu towarzyszy kliknięcie) może spowodować wyciek!

7. Otwórz wylewkę do czystej wody i przepłucz wstępnie wkłady uzdatniające wodę przez około 20-30 minut.
8. Zawór odcinający na przyłączy ustawić w pozycji zamkniętej.
9. Zainstaluj wkład membranowy zamiast korka serwisowego.
10. Zamień pozycje wkładów K5 / K1 i K2.
11. Ustawić zawór odcinający na przyłączy w pozycji otwartej i zamknąć wylewkę do czystej wody.
12. Upewnić się, że połączenia RO są uszczelnione.

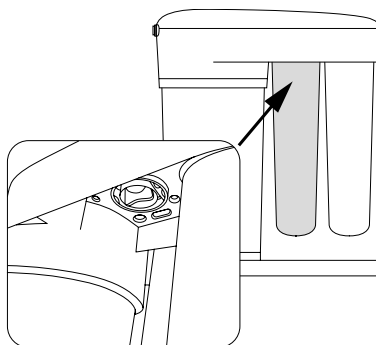
## Wymiana wkładu mineralizującego K7M / K7BM

1. Ustawić zawór odcinający na przyłączy w pozycji zamkniętej; następnie otworzyć wylewkę do czystej wody w celu rozładowania ciśnienia.

2. Obróć zużyty wkład K7M / K7BM w kierunku przeciwnym do ruchu wskazówek zegara i wyjmij go.
3. Zainstalować nowy wkład mineralizujący.
4. Ustawić zawór odcinający na przyłączy w pozycji otwartej; następnie odczekać, aż cała woda wypłynie ze zbiornika z czystą wodą.
5. Następnie zamknąć wylewkę do czystej wody.
6. Po napełnieniu zbiornika, Twój RO jest gotowy do pracy.
7. Upewnij się, że RO jest odpowiednio uszczelniony.

## Wymiana wkładu z membraną (rysunek 12)

**Rysunek 12.** Instalacja korka serwisowego wkładu membranowego



1. Ustawić zawór odcinający na przyłączy w pozycji zamkniętej, a następnie otworzyć wylewkę do czystej wody w celu rozładowania ciśnienia.
2. Obróć zużyty wkład z membraną w kierunku przeciwnym do ruchu wskazówek zegara i wyjmij go.
3. Zainstaluj nowy wkład membranowy w miejsce usuniętego.
4. Obrócić zawór odcinający na przyłączy do pozycji otwartej.
5. Przepłukać wodę przez RO przez czas około 1 godziny.\*
6. Zamknąć wylewkę do czystej wody.
7. Po napełnieniu zbiornika, RO jest gotowy do pracy.

8. Upewnij się, że RO jest odpowiednio uszczelniony.

**UWAGA!** Aby uniknąć nieprawidłowego montażu wkładu membranowego i związanej z tym utraty szczelności połączeń RO, nie zaleca się jego demontażu bez udziału w pełni wykwalifikowanego technika. Jeśli połączenia RO są nieuszczelnione, należy natychmiast zamknąć kurek na zespół przyłączeniowy i sprawdzić, czy wkłady są prawidłowo zainstalowane.

## 10. Zalecana wymiana filtra

Częstotliwość, z jaką należy wymieniać wkłady filtrów i membran, zależy od jakości wody, która trafia do urządzenia. Skontaktuj się ze specjalistą od uzdatniania wody w celu ponownego umieszczenia filtrów i części.

**UWAGA:** Instalacja urządzenia RO na wstępnie uzdatnionej wodzie znacznie zwiększy żywotność jego filtrów.

**Table 3.** Zalecana wymiana filtrów

Wkłady filtracyjne	Zalecana wymiana (miesiące)
Wymienny wkład filtracyjny K5 / K1 (1)	6
Wymienny wkład filtracyjny K2 (2)	6
Wymienny wózek membranowy RO-50S / RO-100S (3)	12
Wymienny wkład filtracyjny K7M (4)	12
Wymienny wkład filtracyjny K7BM (4)	6

Raz zakupione wkłady mogą być przechowywane przez trzy lata od daty produkcji.

## 11. Zalecana konserwacja filtra

Częstotliwość, z jaką należy wymieniać wkłady filtra i membrany, zależy od jakości wody wodociągowej.

Uwaga: Każdy filtr, który wykazuje zmniejszoną produkcję wody lub wolniejsze tempo przepły-

wu, prawdopodobnie jest przeterminowany do wymiany.

**OSTRZEŻENIE:** Przed rozpoczęciem jakichkolwiek prac konserwacyjnych należy zamknąć dopływ wody do urządzenia.

## Wymiana wkładu filtracyjnego K5 / K1 (1)

Redukuje brud i inne cząstki osadów o wielkości 5 mikronów lub większej w dopływającej wodzie.

Wkład filtracyjny K5 / K1 należy wymieniać co trzy miesiące.

## Wymiana wkładu filtracyjnego K2 (2)

Redukuje to wolny chlor z napływającej wody i chroni membranę przed degradacją chloru. Częstotliwość wymiany wkładu K2 powinna być uzależniona od poziomu wolnego chloru w dopływającej wodzie.

Jeżeli poziom wolnego chloru jest mniejszy lub równy 1 ppm, to wkład K2 powinien być wymieniany raz na rok. Jeśli poziom wolnego chloru jest większy niż 1 ppm, wówczas wkład wymienny K2 powinien być wymieniany raz na sześć miesięcy.

## Wymienny wkład membranowy RO-50S / RO-100S (3)

Półprzepuszczalny wkład membranowy (3) oddziela od cząsteczek wody większość pozostałych zawiesin i większość rozpuszczonych substancji stałych. Te oddzielone zanieczyszczenia są następnie spłukiwane do kanalizacji.

Wkład membranowy (3) jest krytyczny dla efektywnej redukcji całkowitej rozpuszczonej substancji stałej (TDS). Oczyszczona woda powinna być okresowo testowana w celu sprawdzenia, czy urządzenie działa w sposób zadowalający. Może wystąpić zauważalna zmiana w jakości i smaku wody. Jeśli tak się stanie, jest to wskaźnik, że konieczna jest wymiana filtra. Wkład membranowy należy wymieniać co 2 lata.

## Wymienny wkład filtracyjny K7M / K7BM (4)

Wymienny wkład filtracyjny K7M lub K7BM (4) jest ostatnim etapem filtracji. Filtruje wodę i wzbogaca ją o pożyteczne minerały, które poprawiają nie tylko smak, ale i utrzymują prawidłowy bilans soli wody pitnej. Filtr należy wymieniać co 12 miesięcy.

## 12. Gwarancja

Należy zachować zasady instalacji, eksploatacji, przechowywania i transportu opisane w niniejszej instrukcji. Producent nie ponosi odpowiedzialności za działanie Aquaphor RO i ewentualne konsekwencje, w przypadku gdy:

- RO lub komponenty mają widoczne uszkodzenia mechaniczne, termiczne lub chemiczne;
- nie zostały spełnione wymagania dotyczące instalacji i działania RO opisane w niniejszej instrukcji.

Żywotność części RO wynosi:

W przypadku RO – 5 lat\* licząc od daty produkcji;

Rury łączące – 3 lata\* licząc od daty produkcji;

Bateria do wody oczyszczonej – 3 lata\* licząc od daty produkcji;

Żywotność (wydajność) wymiennych wkładów filtracyjnych wynosi:

Nazwa wymiennego wkładu filtracyjnego	Żywotność (wydajność) wymiennego wkładu filtracyjnego
K5 / K1	6 miesięcy <sup>(1)</sup>
K2	6 miesięcy <sup>(1)</sup>
Wkład membranowy RO-50S / RO-100S	1,5 roku <sup>(2)</sup>
K7M	1 rok
K7BM	6 miesięcy <sup>(1)</sup>

<sup>(1)</sup> Żywotność (wydajność) wymiennych wkładów filtracyjnych może zależeć od jakości napływającej wody. Jeżeli woda źródłowa zawiera duże ilości zanieczyszczeń nierozpuszczalnych to wkłady K5 / K1 i K2 należy wymienić po 1-3 miesiącach pracy.

<sup>(2)</sup> Żywotność wkładu membranowego zależy od wydajności filtracji wstępnej i jednostek uzdatniania wody.

Dane podane powyżej w oparciu o średnie zużycie wody oczyszczonej 10-12 litrów dziennie.

\* Niezależnie od daty rozpoczęcia operacji.

Wkłady należy wymieniać w odpowiednim czasie. Okres gwarancji na działanie RO (z wyjątkiem wymiany wkładów filtracyjnych i membrany) wynosi 2 lata od daty zakupu. Okres przechowywania RO przed uruchomieniem wynosi maksymalnie 3 lata 1,5 roku w temperaturze zakres od +5 do +38 °C (40 do 100 °F) z nienaruszonym opakowaniem. W przypadku jakichkolwiek zastrzeżeń dotyczących działania RO należy skontaktować się ze sprzedawcą lub producentem.

Producent nie ponosi odpowiedzialności za wady eksploatacyjne powstałe w wyniku niewłaściwego montażu lub konserwacji.

Producent nie ponosi odpowiedzialności za usterki eksploatacyjne powstałe w wyniku zastosowania niewłaściwych wkładów zamiennych.

Gwarancja obowiązuje tylko przy użytkowaniu zgodnym z instrukcją i przy użyciu wyłącznie wkładów filtracyjnych o nieaktualnym terminie ważności. Brak terminowej wymiany wkładów filtracyjnych, nieprzestrzeganie zasad instalacji i konserwacji powoduje utratę gwarancji.

## 13. Rozwiązywanie problemów

Jeśli urządzenie ma problemy z działaniem, należy użyć zaworu odcinającego urządzenie, aby odciąć dopływ wody do urządzenia.

Problem	Możliwa przyczyna	Rozwiązanie
Przepływ w kranie jest bardzo wolny.	Zawór odcinający nie jest całkowicie otwarty.	Całkowicie otworzyć zawór odcinający i kranik
Wolny przepływ lub brak wody z kranu	Konieczna jest wymiana jednego z wkładów	Sprawdź, który z wkładów wymaga wymiany zgodnie z okresem eksploatacji i wymień wkład. Aby określić, który wkład należy wymienić, zapoznaj się z poniższymi instrukcjami
Zbiornik magazynowy napełnia się bardzo powoli lub nie napełnia się wcale.	<p>Jak sprawdzić czy żywotność wkładów się skończyła.</p> <ul style="list-style-type: none"> <li>– Zamknąć zawór odcinający i otworzyć wylewkę do czystej wody w celu uwolnienia ciśnienia.</li> <li>– Wymienić wkłady K5, K1, K2, K7M, K7BM na korki serwisowe</li> <li>– Otworzyć zawór odcinający.</li> <li>– Otworzyć wylewkę, spłukiwać wodę z urządzenia aż do momentu, gdy natężenie przepływu się zmniejszy i zbiornik będzie pusty.</li> </ul> <p>Jeśli woda nadal płynie szybciej niż 50 ml/min, zainstaluj wkłady po kolei K5, K1, K2, K7M, K7BM i według spadku przepływu określ, który z wkładów (lub kilka wkładów) wymaga wymiany.</p> <p>Jeśli woda płynie wolniej niż 50 ml/min, to należy wymienić membranę. Zakręć zawór odcinający i otwórz go przy każdej wymianie wkładu.</p>	
<p><b>W przypadku stwierdzenia innych usterek prosimy o kontakt z naszym działem obsługi klienta pod adresem lub pocztą elektroniczną <a href="mailto:sales@aquaphor.com">sales@aquaphor.com</a>.</b></p>		

# Karta Gwarancyjna AQUAPHOR RO

Data sprzedaży	
Pieczęć sprzedawcy	
Podpis sprzedawcy	

Odwiedź naszą stronę internetową i zarejestruj swój RO pod adresem [aquaphor.com/register](http://aquaphor.com/register), aby uzyskać gwarancję producenta.

## Informacje dotyczące instalacji

Wykonano instalację: Nazwa firmy, która wykonała instalację:	
Nazwisko inżyniera serwisu:	
Podpis inżyniera serwisu:	
Podpis klienta:	
W sprawie instalacji, obsługi i konserwacji technicznej prosimy o kontakt:	

# AQUAPHOR®

water filters

**Producen:**

Aquaphor International OÜ, L. Tolstoi 2A, Sillamäe, Estonia, 40231.

[www.aquaphor.com](http://www.aquaphor.com)

Numer modelu, data produkcji i kontrola jakości są podane na etykiecie numeru seryjnego produktu.

Producent zastrzega sobie prawo do wprowadzania ulepszeń w konstrukcji oczyszczacza wody bez odzwierciedlania ich w paszporcie.

**Modele AQUAPHOR RO:**

1

AQUAPHOR RO-101S

3

AQUAPHOR RO-101S EU

2

AQUAPHOR RO-102S

4

AQUAPHOR RO-102S EU

Numer seryjny produktu:

┌

┐

└

┘