

AQUAPHOR®

FILTR DO WODY AQUAPHOR KRYSZTAŁ SOLO, AQUAPHOR KRYSZTAŁ SOLO B

PRZEZNACZONY DO UZDATNIANIA WODY WODOCIĄGOWEJ
INSTRUKCJA OBSŁUGI

Filtr do wody Aquaphor Kryształ Solo to filtr nowej generacji, zapewniający wielostopniowe uzdatnianie wody przeznaczonej do spożycia. Wymienny wkład filtrujący wykonany zgodnie z technologią bloków węglowych z zastosowaniem włókna Aqualen i aktywowanego węgla kokosowego. Jako środek bakteriostatyczny we wkładzie zastosowano bezpieczne srebro w aktywnej formie jonowej.

Nowoczesna kompaktowa konstrukcja

Dzięki unikalnej, opatentowanej konstrukcji głowicy i zastosowaniu nowej koncepcji bloku węglowego, Aquaphor Kryształ Solo jest bardzo kompaktowy.

Bezpieczeństwo antybakteryjne

Wymienny wkład filtrujący w filtrze Kryształ Solo tworzy integralną całość z wytrzymałą obudową z tworzywa sztucznego. Wymieniając wkład, zmieniasz nie tylko wkład filtrujący, ale także cały korpus filtra. Gwarantuje to dodatkową ochronę przed rozwojem bakterii.

Usuwanie żelaza koloidalnego

Aquaphor Kryształ Solo skutecznie usuwa żelazo koloidalne dzięki dokładnej filtracji. Włókno jonowymienne Aqualen o średnicy 0,02 mm wypełnia przestrzeń pomiędzy ziarnami żywyce we wkładach Aquaphor. Dzięki tej technologii filtr może skutecznie zatrzymywać najdrobniejsze cząsteczki żelaza koloidalnego.

Zupełnie nowa linia wkładów wymiennych

Ilość żywyce we wkładach jest o 10% większa niż w standardowych 10-calowych wkładach. To sprawia, że proces uzdatniania jest bardziej skuteczny, a jednocześnie zwiększa się wydajność wkładów.

Oddzielna wylewka do czystej wody

Dzięki nowoczesnej wylewce z głowicą ceramiczną korzystanie z filtra do wody jest znacznie łatwiejsze: czysta woda dostępna dla Ciebie i Twoich bliższych sąsiadów i w nieograniczonych ilościach.

Łatwa wymiana wkładu

Do wymiany wkładu nie są potrzebne żadne narzędzia. Łatwa wymiana przy mniejszym wysiłku.

Skuteczność uzdatniania wody poparta badaniami:

Pozostały aktywny chlor	100%
Benzen	95%
Fenol	98%
Pestycydy	97%
Metale ciężkie (ołów, kadm)	95%
Żelazo koloidalne	90%

Dane techniczne	Model	Aquaphor Kryształ Solo	Aquaphor Kryształ Solo B
	Przeznaczenie	Dogłębne uzdatnianie wody	Filtrowanie i uzdatnianie wody pitnej za pomocą membrany z włókien, usuwanie mikrocząstek mniejszych niż 0,1 mikrona
	Wkład wymienny	K2	K7B
	Całkowite wymiary,	średnica 90 mm	średnica 90 mm
	nie więcej niż	wysokość - 345 mm	wysokość - 345 mm
	Maksymalne robocze ciśnienie wody	0.63 MPA (6.5) (95PSI)	0.63 MPA (6.5) (95PSI)
	Temperatura wody	+5... + 38° c	+5... + 38° c
	Wydajność wkładu filtrującego	4000 litrów	3000 litrów
	Zalecana szybkość filtracji (wydajność)	1,5 l/min	1.5 l/min
	Waga, nie więcej niż	1.2 kg	1.2 kg

Skład zestawu:

Głowica (2)	1 szt.	Zawór przyłączeniowy	1 szt.	Wymienny wkład filtrujący	1 szt.
Wężyk podłączeniowy	1 szt.	Uszczelka (3mm)	1 szt.	Instrukcja obsługi	1 szt.
Wężyk podłączeniowy z wprasowaną tuleją	1 szt.	Wylewka do czystej wody	1 szt.	Opakowanie	1

INSTALACJA FILTRA DO WODY

UWAGA! Przed instalacją filtra należy zmierzyć ciśnienie, jeśli jest ono wyższe niż 6,5 atm, należy zainstalować przed filtrem reduktor ciśnienia.

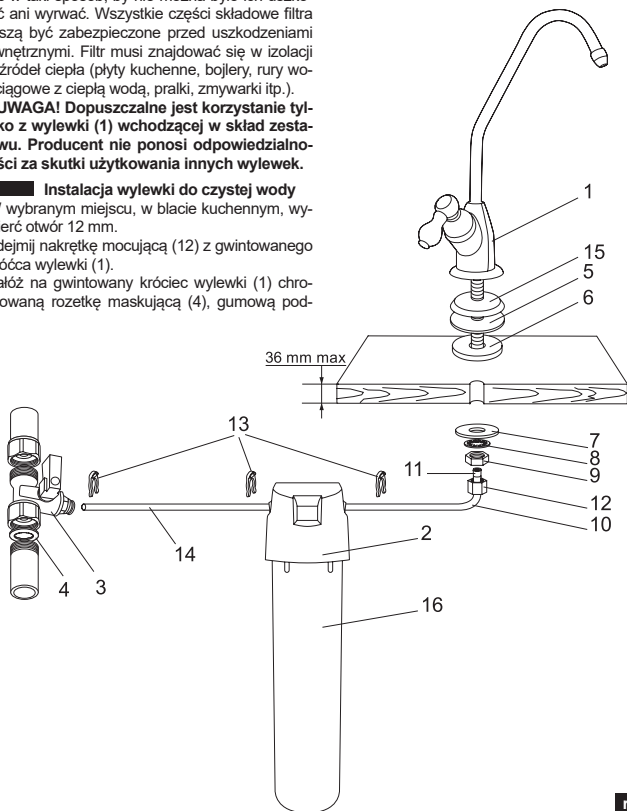
Określi miejsce instalacji wylewki do czystej wody (1), filtra do wody (2) oraz miejsce podłączenia zaworu przyłączeniowego (3) do instalacji wodociągowej (patrz schemat). Upewnij się, że wężyki podłączeniowe przechodzą swobodnie, bez załamania. Luźne odcinki wężyków należy przymocować w taki sposób, by nie można było ich uszkodzić ani wyrwać. Wszystkie części składowe filtra muszą być zabezpieczone przed uszkodzeniami zewnętrznymi. Filtr musi znajdować się w izolacji od źródeł ciepła (płyty kuchenne, bojler, rury wodociągowe z ciepłą wodą, pralki, zmywarki itp.).

UWAGA! Dopuszczalne jest korzystanie tylko z wylewki (1) wchodzącej w skład zestawu. Producent nie ponosi odpowiedzialności za skutki użytkowania innych wylewek.

Instalacja wylewki do czystej wody

- W wybranym miejscu, w blacie kuchennym, wywierć otwór 12 mm.
- Zdejmij nakrętkę mocującą (12) z gwintowanego króćca wylewki (1).
- Załóż na gwintowany króciec wylewki (1) chromowaną rozetkę maskującą (4), gumową pod-

- kładkę (5) i umieść króciec wylewki w otworze.
- Od strony spodniej blatu załóż na króciec wylewki gumową podkładkę (6), plastikową (7) oraz metalową podkładkę zabezpieczającą (8) i dokręć nakrętkę mocującą (9).
- Wsuń wężyk (10) z zaprasowaną tuleją (11) do wnętrza króćca wylewki (1) i skręć nakrętką (12) do oporu.
- Sprawdź wytrzymałość mocowania wężyka.



rys. 1

Instalacja przyłącza wody (rys. 1)

Uwaga! Podczas podłączania przyłącza wody (3) nie należy używać zbyt dużo siły, aby nie doprowadzić do uszkodzenia. W przypadku uszkodzeń mechanicznych przyłącza (3) reklamacje nie będą uwzględniane.

- Zamknij dopływ zimnej wody i zredukuj nadmierne ciśnienie, odkręcając kran.
- Upewnij się że w nakrętkę zaworu przyłączeniowego (3) znajduje się uszczelka (3a).
- Zainstaluj przyłącze (3) na przewodzie doprowadzającym wodę. W razie potrzeby użyj taśmy uszczelniającej gwint.
- Zamknij zawór (ustaw w pozycji zamkniętej) i odkręcając wodę upewnij się, że połączenie jest szczelne i nie przecieka.
- Wyjmij klips zabezpieczający (13) spod plastikowej złączki zaworu przyłączeniowego (3).
- Włożyć wężyk (14) zwilżony wodą do plastikowej złączki zaworu przyłączeniowego (3), na głębokość nie mniejszą niż około 15 mm.
- Włóż klips zabezpieczający (13) w zawór przyłączeniowy (3).
- Sprawdź wytrzymałość mocowania wężyka (14).

Instalacja wkładu filtrującego

Aby zainstalować wkład filtrujący:

- zdejmij z wkładu folię ochronną;
- umieść wkład w gnieździe głowicy filtra, dociskając go i delikatnie obróć zgodnie z ruchem wskazówek zegara, aż do usłyszenia charakterystycznego kliknięcia.

Instalacja i podłączenie filtra do wody

- Zamocuj filtr do wody, zostawiając co najmniej 5 cm na dole, aby ułatwić wymianę wkładu filtrującego.
- Wyciągnij klipsy zabezpieczające (13) z plastikowych tulei wejściowej i wyjściowej filtra do wody.
- Wężyki wstępnie zwilżone wodą włóż na głębokość co najmniej 15 mm.
- Podłącz wolny koniec wężyka (14) od zaworu przyłączeniowego do filtra do wody.
- Podłącz wolny koniec wężyka (10) od wylewki do czystej wody do filtra do wody.
- Umieść klipsy zabezpieczające w plastikowych tulejach wejścia i wyjścia wody do filtra.

Aby odłączyć wężyki (jeśli to konieczne), wyciągnij klips zabezpieczający (13) z plastikowej tulei i dociskając końcówkę plastikowej tulei wyciągnij wężyk.

Ważne jest, aby nie pomylić wejścia i wyjścia wody do filtra. Kieruj się strzałkami na głowicy.

Po zainstalowaniu i podłączeniu filtra do wody

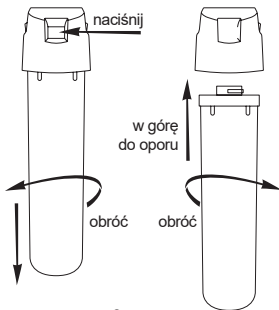
- Otwórz dopływ zimnej wody, upewniając się wcześniej, że wszystkie elementy filtra

są szczelne.

- Odkręć wylewkę do czystej wody (1).
- Przy pomocy zaworu przyłączeniowego wyreguluj przepływ wody zgodnie z zalecaną prędkością filtracji filtra do wody.
- Przepuszczaj wodę przez filtr przez 10 min.
- Zakręć wylewkę do czystej wody i odczekaj 10 min.
- Ponownie odkręć wylewkę i przepuszczaj wodę przez 50 min.
- Zakręć wylewkę do czystej wody.
- Sprawdź szczelność połączeń.
- Filtr do wody jest gotowy do użycia.

Wymiana wkładu filtrującego

- Zamknij dopływ wody na przyłączy i otwórz wylewkę do czystej wody (1) w celu zredukowania ciśnienia.
- Dociskając do oporu i trzymając przycisk zabezpieczający, obróć używany wkład w stronę przeciwną do ruchu wskazówek zegara (rys. 2).
- Zdejmij z nowego wkładu folię ochronną.
- Włóż nowy wkład do głowicy, dokładnie go dociskając i delikatnie obróć zgodnie z ruchem wskazówek zegara (rys. 3).
- Otwórz dopływ wody i upewnij się że filtr do wody jest szczelny.
- Wyreguluj przepływ wody zgodnie z zalecaną szybkością filtracji.
- Przepuszczaj wodę przez filtr przez 10 min.
- Zakręć wylewkę do czystej wody i zaczekaj 10 min.
- Ponownie odkręć wylewkę i przepuszczaj wodę przez 50 min.
- Zakręć wylewkę do czystej wody.
- Sprawdź szczelność połączeń.
- Filtr do wody jest gotowy do użycia.



rys. 2

rys. 3

GWARANCJA PRODUCENTA

Po instalacji wkładu filtrującego przepłucz filtr do wody zgodnie z pkt. „Po zainstalowaniu i podłączeniu filtra do wody”.

Regularnie wymieniaj wkład filtrujący. Pamiętaj, że filtr ze zużytym wkładem jest bezużyteczny.

Uwaga!

Producent nie zaleca przeprowadzania samodzielnego montażu filtra AQUAPHOR do instalacji wodociągowej. Tego typu prace powinny być wykonywane przez specjalistów posiadających odpowiednie kwalifikacje. Producent nie ponosi odpowiedzialności za jakość samodzielnego montażu filtra do wody. Reklamacje dotyczące montażu filtra do wody należy kierować do osób wykonujących montaż.

- Zwiększona zawartość soli, powodujących twardość w wodzie źródłowej może prowadzić do pojawienia się białego osadu w przefiltrowanej wodzie. Nie świadczy to o nieprawidłowej pracy filtra do wody.
- Jeżeli temperatura otoczenia podczas eksploatacji filtra przekroczy 38C, filtr powinien zostać odłączony od dopływu zimnej wody do czasu obniżenia temperatury.
- Jeśli filtr do wody nie był używany przez ponad tydzień, przelewał przez niego wodę przez 5 minut przed ponownym użyciem.
- Jeśli wiadomo, że filtr nie będzie użytkowany przez dłużej (np. podczas wyjazdu weekendowego), powinien być on odłączony od dopływu zimnej wody.
- Jeśli wątplisz w bezpieczeństwo bakteryjne wody źródłowej, po filtracji wodę należy przegotować.
- Przefiltrowanej wody nie powinno się długo przechowywać. Zalecamy używanie świeżo przefiltrowanej wody.
- Podczas transportu, przechowywania i użytkowania filtra do wody należy chronić go przed uderzeniami, upadkami i zamrażaniem w nim wody.

AQUAPHOR®

Producent: Westaqua-Invest LLP, Estonia,
40231, Sillamäe,
ul. L. Tolstoy, 2A.
www.aquaphor.com

FILTR DO WODY
model AQUAPHOR Kryształ Solo
Certyfikat zgodności No
TU 3697-042-11139511-2004

Okres gwarancji filtra do wody (bez wymiennego wkładu filtrującego) - 1 rok od daty zakupu.

Okres użytkowania filtra do wody (bez wymiennego wkładu filtrującego) – 5 lat od daty zakupu.

Po upływie okresu użytkowania filtr należy wymienić. Eksploatacja filtra po upływie okresu użytkowania może doprowadzić do braku szczelności.

Wydajność wymiennych wkładów filtrujących:

K2(K1-02) – 4000 litrów (nie dłużej niż 1 rok);

K7B (K1-07B) – 3000 litrów (nie dłużej niż 1 rok).

Okres użytkowania (wydajność) wymiennego wkładu filtrującego liczona jest od daty sprzedaży.

Data sprzedaży filtra do wody (z wymiennym wkładem filtrującym) jest umieszczona przez sprzedawcę w instrukcji obsługi filtra. Jeśli nie można ustalić daty sprzedaży filtra do wody, żywotność wkładu liczona jest od daty produkcji wymiennego wkładu filtrującego.

Okres przechowywania filtra do wody (z wymiennym wkładem filtrującym) przed rozpoczęciem eksploatacji – nie więcej niż 1,5 lat przy temperaturze od 5 do 38 oC w szczelnie zamkniętym opakowaniu.

W przypadku reklamacji związanych z działaniem filtra do wody, należy zwrócić się do sprzedawcy lub producenta.

Producent jest zwolniony z odpowiedzialności w następujących przypadkach:

- filtr do wody lub akcesoria posiadają uszkodzenia zewnętrzne;
- naruszenie przez konsumenta zasad montażu (instalacji) produktu określonych w niniejszej instrukcji;

Filtr do wody nie wymaga przygotowania przed sprzedażą.



System zarządzania jakością firmy AQUAPHOR jest certyfikowany przez TUV NORD CERT (Niemcy) zgodnie z ISO 9001-2008.

Producent posiada prawo do wnoszenia zmian do konstrukcji filtra do wody bez zaznaczania ich w instrukcji obsługi

Data Produkcji / Pieczęć OKJ _____

Data sprzedaży / Pieczęć sklepu _____