

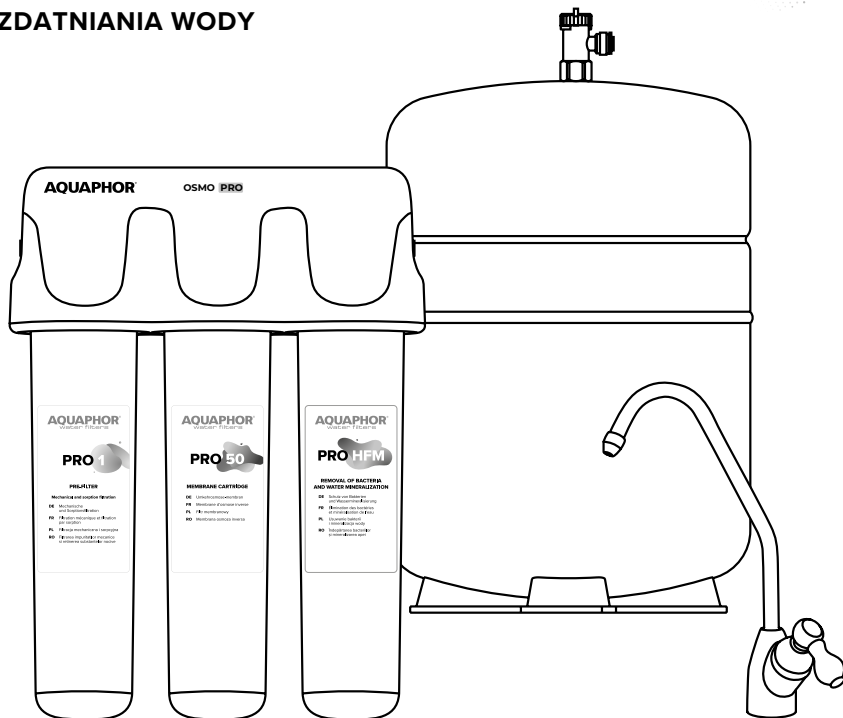
AQUAPHOR®

water filters

INSTRUKCJA OBSŁUGI

NEW

NOWOCZESNE TECHNOLOGIE
UZDATNIANIA WODY



OSMO PRO 50

PRO 1
PRO 50
PRO M

OSMO PRO 50 EU

PRO 1
PRO 50
PRO HFM

OSMO PRO 100

PRO 1
PRO 100
PRO M

OSMO PRO 100 EU

PRO 1
PRO 100
PRO HFM

NOWOCZESNE TECHNOLOGIE UZDATNIANIA WODY



AQUALEN™

Unikalne włókno jonowymienne. Całkowicie eliminuje metale ciężkie i skutecznie pochłania szkodliwe zanieczyszczenia.



CARBON BLOCK + AQUALEN™

Skutecznie usuwa z wody zanieczyszczenia organiczne i chlor. Włókno jonowymienne AQUALEN™ ze zmodyfikowanymi selektywnymi grupami chelatującymi głęboko i skutecznie uzdatnia wodę z metali ciężkich.



STC (Bezpieczne dla konsumenta)

Materiały użyte w filtrach wodnych Aquaphor OSMO Pro spełniają światową klasę bezpieczeństwa Food Grade, czyli są certyfikowane do kontaktu z wodą pitną i żywnością.



DWAY (DOUBLE WAY)

Unikalna technologia kondycjonowania wody i optymalizowania równowagi pH i mikroelementów.



AUTO LOCK

Błyskawiczna wymiana wkładów. Bezpieczna i prosta obsługa.

Wybierz swój filtr

Lub

Rozwiązanie

OSMO PRO 50

OSMO PRO 50 EU



Rozwiązanie

OSMO PRO 100

OSMO PRO 100 EU



Prosimy o dokładne zapoznanie się z niniejszą instrukcją i zachowanie jej na przyszłość.

Filtr do wody AQUAPHOR OSMO Pro (zwany dalej OSMO Pro) został wyprodukowany przez Producenta: Aquaphor International OÜ, L. Tolstoi 2A, Sillamäe, Estonia, 40231. www.aquaphor.com OSMO Pro przeznaczone jest do dokładnego uzdatniania wody pitnej z cząstek mechanicznych i koloidalnych, zanieczyszczeń organicznych, wirusów, bakterii i pierwotniaków*. OSMO Pro eliminuje przykry smak, zapach i barwę wody w warunkach miejskich i lokalnych sieci wodociągowych, spełniając wymagania określone w niniejszej instrukcji.

Działanie OSMO Pro opiera się na przenoszeniu rozpuszczalnika (wody) przez półprzepuszczalną membranę pod wpływem ciśnienia przekraczającego ciśnienie osmotyczne od strony roztworu (wody z rozpuszczonymi w niej zanieczyszczeniami).

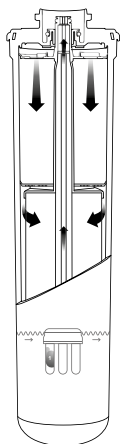
Materiały OSMO Pro są bezpieczne, nietoksyczne i nie uwalniają do wody substancji niebezpiecznych dla zdrowia człowieka i środowiska. OSMO Pro jest urządzeniem bezpiecznym.

UWAGA! Wydajność systemu odwróconej osmozy zależy bezpośrednio od ciśnienia w sieci wodociągowej. Jeśli ciśnienie w Twoim wodociągu jest niższe niż 0,20 MPa (2 bary), zalecamy zainstalowanie systemu odwróconej osmozy z zestawem zwiększającym ciśnienie.

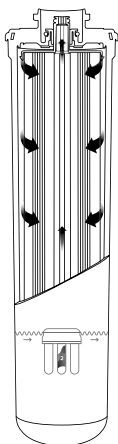
* Testowany na Escherichia Coli 1257, Enterobacter cloacae, Pseudomonas aeruginosa, Lamblia intestinalis, Bacteriophage MS2.

Wkłady Pro

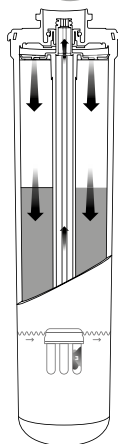
PRO 1



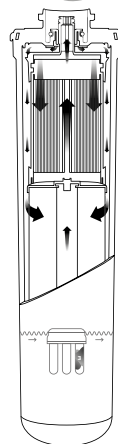
PRO 50 / PRO 100



PRO M



PRO HFM



Pro 1. Filtracja mechaniczna i sorpcyjna

- Łączy filtrację mechaniczną i sorpcyjną w jednym wkładzie.
- Zwiększona zawartość włókien AQUALEN w połączeniu z różną porowatością aż do 3 mikronów zapewnia wyjątkowo długą żywotność filtra.
- Unikalne włókno jonowymienne AQUALEN szybko i nieodwracalnie zatrzymuje szkodliwe substancje i eliminuje chlor, rdzę i metale ciężkie.
- Zwiększona zawartość włókien AQUALEN pozwala na lepsze zatrzymywanie zanieczyszczeń i usuwanie żelaza (Fe^{2+} , Fe^{3+}).

Membrana Pro 50 / Membrana Pro 100. Całkowite zmiękczenie wody

- Membrana odwróconej osmozy dla doskonałej filtracji i zmiękczenia wody.
- Kompletna ochrona przed bakteriami i wirusami.
- Ochrona przed kamieniem.
- Doskonały smak herbaty i kawy.

- Pro 50 wydajność: 190 litrów (50 galonów) na dobę.*
- Wydajność Pro 100: 380 litrów (100 galonów) na dobę.*

* W oparciu o standardowe testy membran.

Pro M. Uzdatanianie i mineralizacja wody

- Naturalne minerały wzbogacają wodę o wapń i magnez.
- Poprawia smak wody pitnej.
- Tworzy optymalną równowagę mineralną.
- Zapewnia optymalne uzdatnianie wody.

Pro HFM. Usuwanie bakterii i mineralizacja wody

- Naturalne minerały wzbogacają wodę w wapń i magnez.
- Poprawia smak wody pitnej.
- Tworzy optymalną równowagę mineralną.
- Zapewnia optymalne uzdatnianie wody.
- Kompletna ochrona antybakteryjna dzięki membranę kapilarnej.
- Filtruje cząsteczki o wielkości powyżej 0,1 mikrona.

Skład zestawu

1.	Korpus z zamontowanymi z czarną i niebieską rurką	1 szt.
2.	Wkłady wymienne: Wymienny wkład filtracyjny Pro 1 Wymienny wkład membranowy Pro 50 lub Pro 100 Wymienny wkład Pro M lub Pro HFM	1 szt. 1 szt. 1 szt.
3.	Zbiornik magazynowy (z zaworem i podstawą)	1 szt.
4.	Kran z czystą wodą	1 szt.
5.	Niebieska rurka łącząca z zaprasowaną mosiężną tuleją do podłączenia z kranem do picia czystej wody	1 szt.
6.	Czerwona rurka łącząca 1.3 m	1 szt.
7.	Elementy mocujące dla obudowy	1 szt.
8.	Zaworek z półśrubunkiem - do podłączenia filtra	1 szt.
9.	Obejma odpływu wody do kanalizacji	1 szt.
10.	Klucz do rurek	1 szt.
11.	Flush plug	1 szt.
12.	Instrukcja obsługi	1 szt.

Specyfikacja

Wymiary całkowite urządzenia (długość × wysokość × szerokość)	280 × 376 × 105 mm	
Wymiary całkowite zbiornika magazynującego (wys. × śr.)	360 × 270 mm	
Pojemność zbiornika magazynowego	12 L (3.2 gallons)	
Zgromadzona ilość czystej wody	8–10 l	
Zalecane ciśnienie robocze sieci wodociągowej	0.34 MPa (3 bar)	
Maksymalne ciśnienie robocze sieci wodociągowej	0.63 MPa (6 bar)	
Temperatura wody	+5...+38 °C	
Maksymalna wydajność (przy temperaturze wody +25 °C i ciśnieniu 0,39 MPa)	OSMO Pro 50/ OSMO Pro 50 EU	OSMO Pro 100/ OSMO Pro 100 EU
	7.8 l/h	15,6 l/h
Czas gromadzenia czystej wody w zbiorniku magazynowym (w zależności od składu mineralnego i temperatury wody źródłowej)*.	60–120 minutes	
Waga, nie więcej niż	10 kg	

* Szybkość napełniania zbiornika i objętość odprowadzanej wody zależy od wydajności wkładu membranowego i jakości oczyszczonej wody - im niższa temperatura wody źródłowej i wyższe jej zanieczyszczenie, tym wolniejsza filtracja i tym więcej wody jest odprowadzane do odpływu.

Jak działa OSMO Pro

Obudowa składa się z korpusu, w którym zamocowane są trzy kolektory do podłączenia wymiennych wkładów filtracyjnych i zaworów automatycznych (elementy wewnętrzne).

Filtr do uzdatniania wody, w tym wkład Pro 1, uzdatnia wodę z zawiesin mechanicznych, aktywnego chloru, produktów ropopochodnych, fenoli, pestycydów, chloroformu oraz metali ciężkich, żelaza koloidalnego i rozpuszczonego.

Filtr odwróconej osmozy. Tutaj woda jest dzielona na dwa strumienie - całkowicie czystą, gotową do dalszego uzdatniania wodę oraz wodę drenażową, w której pozostają wszystkie niepożądane zanieczyszczenia.

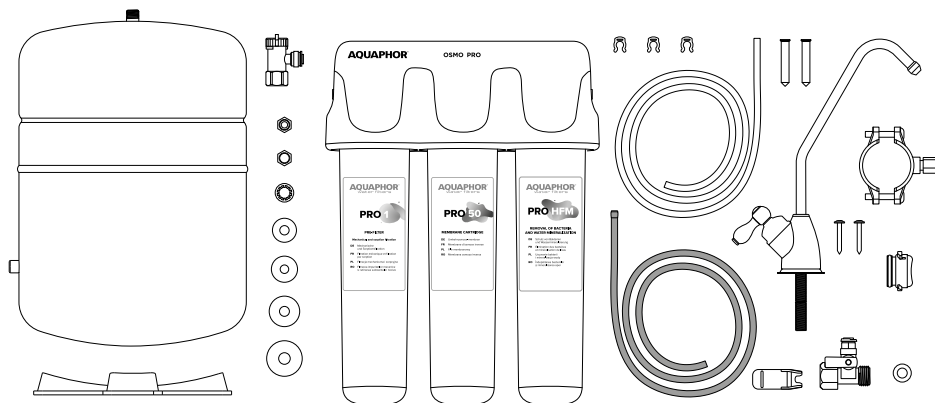
Zbiornik magazynowy na czystą wodę. Wydajność membrany odwróconej osmozy jest niewielka - od 46 do 170 ml na minutę (w zależności od rodzaju membrany, temperatury wody i ciśnienia w instalacji wodociągowej). Abyś mógł korzystać z czystej wody w dowolnym momencie i w wymaganej ilości, woda po przejściu przez membranę trafia do zbiornika magazynującego.

Filtr uzdatniający wodę składa się z wymiennego wkładu filtrującego Pro HFM, którego zadaniem jest optymalizacja równowagi pierwiastków użytecznych. Uzdatniona woda wchodzi w interakcję ze specjalnie przygotowaną mieszanką naturalnych minerałów WAPNIA i MAGNEZU. W tym przypadku pH wody automatycznie wzrasta do fizjologicznie idealnego pH = 7. Stężenie jonów wapnia i magnezu w tej wodzie wynosi od 10 do 250 mg/l.

Z sieci wodociągowej woda zimna trafia na wlot OSMO Pro i przechodzi przez wkład do wstępnego uzdatniania wody. Następnie, poprzez zawór automatyczny, woda dostaje się do membrany odwróconej osmozy. Obudowa, w której znajduje się membrana posiada dwa wyloty - wylot dla wody czystszej oraz wylot dla wody do kanalizacji. Przez ogranicznik przepływu (restryktor) woda drenażowa trafia do kanalizacji.

Woda uzdatniona po dwóch pierwszych wkładach trafia do zbiornika magazynującego. Zbiornik magazynujący ma wbudowaną membranę, w której z jednej strony znajduje się powietrze, a z drugiej woda. Po wypełnieniu zbiornika przefiltrowaną wodą, powietrze w zbiorniku jest sprężone, automatyczny zawór w filtrze zamknie przepływ wody przez filtr i zatrzymuje proces filtracji.

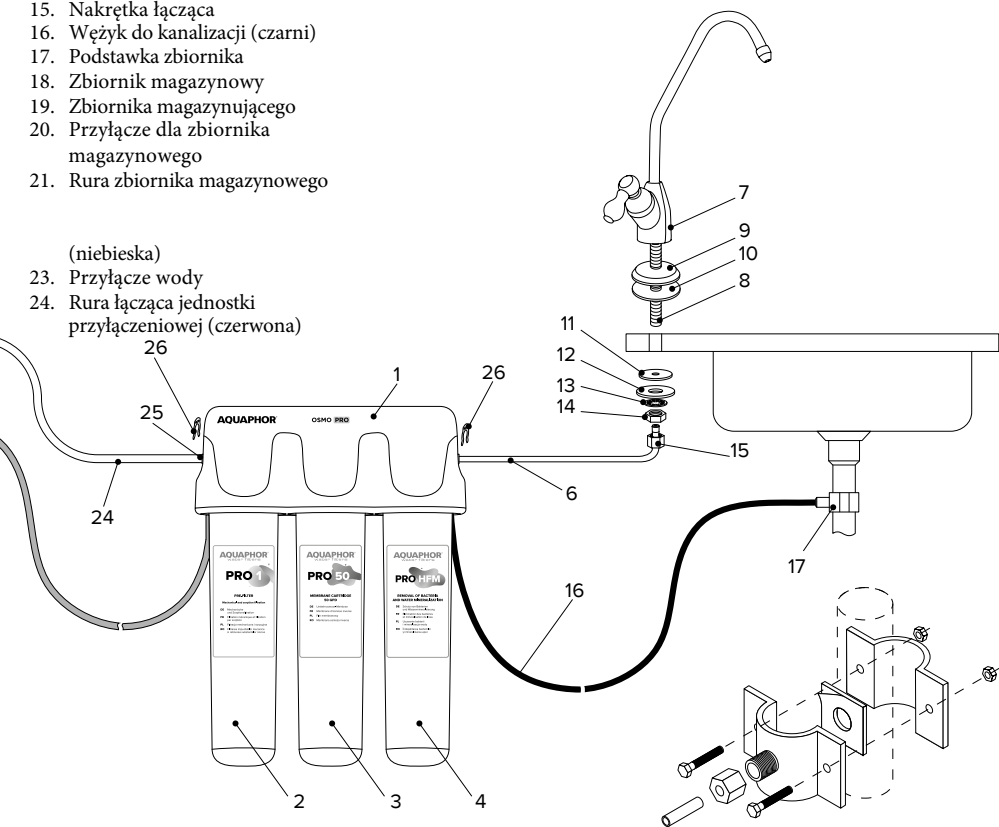
Kiedy odkręcasz kran z czystą wodą, woda jest wypchnięta przez sprężone powietrze przepływa ze zbiornika magazynującego do jednostki uzdatniającej, gdzie następuje ostateczne uzdatnianie i mineralizacja wody. W filtrze uruchamiany jest automatyczny zawór, który otwiera dopływ wody do membrany odwróconej osmozy, rozpoczyna się proces filtracji w celu uzupełnienia wody w zbiorniku.



Schemat

13. Metalowa podkładka zabezpieczająca
14. Nakrętka mocująca
15. Nakrętka łącząca
16. Wążyk do kanalizacji (czarni)
17. Podstawka zbiornika
18. Zbiornik magazynowy
19. Zbiornika magazynującego
20. Przyłącze dla zbiornika magazynowego
21. Rura zbiornika magazynowego

25. Zasilanie filtra w wodę
26. Klipsy mocujące
27. Uszczelka



(niebieska)

23. Przyłącze wody
24. Rura łącząca jednostki przyłączeniowej (czerwona)

Obejma pasuje do większości rur spustowych o średnicy ok. 40 mm).

9. Usunąć folię ochronną z uszczelkę do wewnętrznej strony obejmę w taki sposób, aby otwór w uszczelce pokrywał się z otworem w złączce obejmę.
10. Umieścić obejmę na rurze, a następnie dokręcić śruby. Śruby powinny być dokręcone równomiernie, tak aby dwie części obejmę były równoległe.
11. Wywiercić otwór o średnicy 7 mm w złączce zacisku. Nałożyć plastikową nakrętkę na wolny koniec rurki spustowej (16) i po wsunięciu rurki w zacisk spustowy na 20-30 mm, nakręcić nakrętkę na złączkę.

Montaż zbiornika magazynowego

12. Wyjąć zbiornik (19) z opakowania i umieścić go na wsporniku (18).

UWAGA! Znajdź miejsce, w którym zbiornik jest stabilny.

13. Przykręcić zawór (20) do złączki (21) znajdującej się u góry w części zbiornika. W razie potrzeby uszczelnij połączenie za pomocą taśmy uszczelniającej.

UWAGA! Nie wolno upuszczać zbiornika.

Instalacja węzła przyłączeniowego

UWAGA! Koniec rurociągu, do którego podłączany jest zespół przyłączeniowy musi być płaski. Podczas dokręcania nakrętki złączki nie należy używać dużej siły. Nieprzestrzeganie tego zalecenia spowoduje uszkodzenie uszczelki.

14. Zainstalować zespół przyłączeniowy (23) między doprowadzeniem zimnej wody a przewodem przyłączeniowym (24), jak pokazano na schemacie instalacji oczyszczacza wody. (24), jak pokazano na schemacie instalacji oczyszczacza wody. W razie potrzeby użyj taśmy uszczelniającej, aby uszczelnić gwint zewnętrzny zespołu przyłączeniowego. Podłączyć rurę wlotową (24). Patrz rozdział "Podłączanie rur".
16. Zamknąć zespół przyłączeniowy (pozycja "Kran zamknięty") i po włączeniu wody upewnić się, że połączenia są szczelne (brak przecieków).
17. Zmontuj filtr wody, instalując wkłady w obudowie (patrz rozdział "Instalacja wkładów"). Kolejność instalowania wkładów jest pokazana na "Schemacie instalacji oczyszczacza wody".

Rury przyłączeniowe

Podłączyć dołączone do zestawu rury OSMO Pro zgodnie ze "Schematem instalacji oczyszczacza wody".

Rura czerwona (24) - od jednostki przyłączeniowej (23) do wlotu (25) obudowy (1).

Rura czarna (16) - od obudowy (1) do zacisku spustowego (17).

Niebieski przewód z mosiężną tuleją zaciskową (6) - od złączki wylotowej (5) urządzenia klimatyzacyjnego (4) do kranu świeżej wody (7).

Niebieska rurka zasobnika (22) - od obudowy (1) do kranu zasobnika (20).

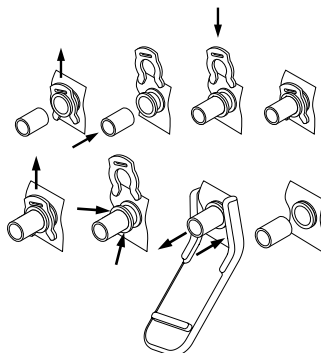
Sposób łączenia rurek

Wyciągnąć klips mocujący spod plastikowej tulei, włożyć koniec rurki, zwilżony wcześniej wodą, do tulei złączki aż do oporu na głębokość około 15 mm i założyć klips.

UWAGA! Sprawdzić szczelność mocowania rury - przy sile 8-10 kgf rura nie powinna dać się wyszarpać.

Jak rozłączyć rurki

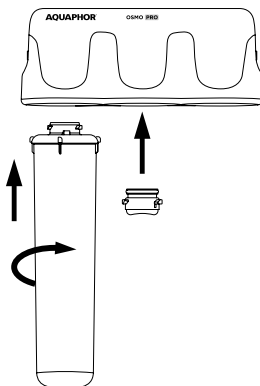
Wyciągnąć zaczep mocujący spod plastikowej tulei i naciskając koniec plastikowej tulei kluczem (dołączonym do zestawu wirówki wodnej), wyciągnąć rurkę.



Instalacja wkładów

Aby zainstalować wkład filtrujący:

- usunąć folię ochronną z wkładu;
- upewnić się, że wewnętrzne powierzchnie łącznika pomiędzy głowicą a wkładem są czyste (bez pyłu węglowego itp.); w razie potrzeby przepłukać wkład pod bieżącą wodą;
- włożyć wkład do obudowy do oporu i lekko naciskając, obróć go w kierunku zgodnym z ruchem wskazówek zegara, aż usłyszysz kliknięcie.



UWAGA. Na tym etapie nie ma potrzeby instalowania wkładu membranowego.

Aby przepłukać filtr, należy wkręcić korek do płukania w środkowe gniazdo obudowy.

Przygotowanie do pracy

Przepłukiwanie OSMO PRO

Na ostatnim etapie przygotowania wody pitnej najwyższej jakości w OSMO Pro wykorzystywany jest naturalny środek mineralny, który wzbogaca oczyszczoną wodę w wartościowe substancje. Ponieważ jest to minerał dość kruchy, podczas transportu może powstać pył, który należy wypłukać przy pierwszym uruchomieniu filtra.

UWAGA: Pełne przepłukanie filtra wody (wkładów i zbiornika) zajmie około 5 godzin. Czas trwania płukania zależy od ciśnienia, temperatury wody i wydajności membrany.

UWAGA! Przed płukaniem należy upewnić się, że wkłady są prawidłowo rozmieszczone. Rozmieszczenie wkładów w filtrze wody jest pokazane na schemacie instalacji. Upewnij się, że korek serwisowy do płukania jest zainstalowany w środkowym gnieździe głowicy.

- Zamknąć zawór (20) na zbiorniku akumulacyjnym (zawór musi być obrócony prostopadłe do rury wylotowej).
- Otworzyć zawór wlotowy na przyłączy (23) i wypłukać zawór wody (7).
- Spuścić wodę przepływającą przez OSMO Pro w ciągu 10 minut.
- Zamknąć dopływ i wypłukać zawór wody.
- Zainstaluj wkład membranowy w środkowym gnieździe obudowy zamiast korka spłukującego.
- Otworzyć zawór wlotowy na przyłączy, zawór zbiornika magazynującego i zawór wody czystej.
- OSMO Pro należy osuszyć przez 1 godzinę.
- Zamknąć zawór czystej wody.
- Upewnij się, że złącza OSMO Pro są szczelne.

Płukanie zbiornika magazynowego

Proces dwukrotnego napełniania zbiornika potrwa nie dłużej niż 3 godziny.

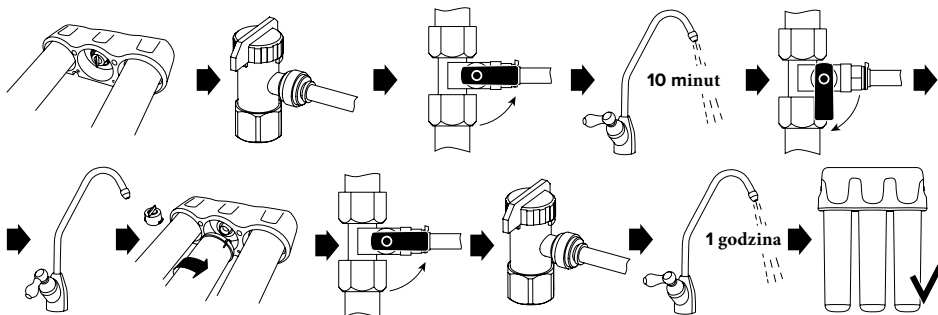
- Zamknąć zawór (20) na zbiorniku magazynującym (klapa zaworu musi być obrócona prostopadłe do rury wylotowej) i otworzyć zawór wlotowy na jednostce przyłączeniowej (23).
- Otworzyć zawór czystej wody (7). Gdy woda zacznie kapać z kranu czystej wody, zamknąć go i otworzyć kran zbiornika magazynującego - zbiornik zacznie się napełniać.
- Upewnij się, że nie ma żadnych przecieków; w razie potrzeby dokręcić złącza.
- Po napełnieniu zbiornika (gdy woda przestanie wypływać z rurki spustowej (16), należy otworzyć kran z czystą wodą i poczekać, aż cała woda wypłynie ze zbiornika (woda zacznie wypływać z kranu bardzo powoli; nie jest to usterka filtra wody)
- Ponownie napełnić i opróżnić zbiornik magazynowania wody.
- Upewnij się, że połączenia OSMO Pro są szczelne
- Po napełnieniu zbiornika po raz trzeci OSMO Pro jest gotowe do pracy.

UWAGA! Woda, która została uzyskana z pierwszego i drugiego napełnienia zbiornika nie nadaje się do picia.

UWAGA! W pierwszym tygodniu użytkowania należy codziennie sprawdzać szczelność OSMO Pro.

UWAGI. W pierwszym tygodniu pracy urządzenia OSMO Pro, podczas uruchamiania zaworu automatycznego, może wystąpić hałas związany z uwalnianiem się powietrza z wewnętrznych przestrzeni filtra wody. Nie jest to usterka.

Podczas pierwszego uruchomienia systemu OSMO Pro kolor wody może być mleczny, ponieważ z systemu wypychane są małe pęcherzyki powietrza.

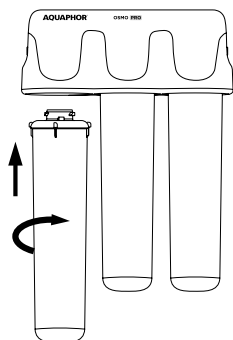


Wymiana wkładów.

Żywotność wkładu membranowego (3) zależy od parametrów wody przeznaczonej do uzdatniania wody (2), dlatego bardzo ważna jest terminowa wymiana wkładu Pro 1.

Wymiana Pro M / Pro HFM Wkłady

- Zamknąć zawór zbiornika magazynowego.
- Zamknąć zawór dopływu na elemencie przyłączeniowym i otworzyć wylewkę wody czystej, aby zredukować ciśnienie.
- Obróć zużyty wkład w kierunku przeciwnym do ruchu wskazówek zegara do kliknięcia i wyjmij go.
- Usuń folię z nowego wkładu.
- Włóż nowy wkład do obudowy do oporu i lekko naciskając, przekręć wkład zgodnie z ruchem wskazówek zegara, aż do kliknięcia.
- Zainstaluj korek do przepłukiwania w środkowym gnieździe (zamiast wkładu membranowego).
- Otworzyć zawór dopływu wody na przyłączy (23) i zawór odcinający czystej wody (7).
- Przepuść wodę przez OSMO Pro przez 10 minut.
- Zamknąć zawór dopływu wody i zamknąć wylewkę.
- Usuń korek do płukania i zainstaluj wkład membranowy, przekręcając wkład zgodnie z ruchem wskazówek zegara, aż do kliknięcia.
- Otworzyć zawór za przyłączy i sprawdzić, czy połączenia OSMO Pro są szczelne.



Wymiana wkładu membranowego

- Zamknąć zawór zbiornika magazynowego.
- Zamknąć zawór przyłączeniowy i otworzyć wylewkę w celu zredukowania ciśnienia..
- Przekręć zużyty wkład membranowy w kierunku przeciwnym do ruchu wskazówek zegara i wyjmij go.
- Usuń folię z nowego wkładu.
- Włóż nowy wkład do obudowy do oporu i lekko naciskając, obróć wkład zgodnie z ruchem wskazówek zegara, aż usłyszysz kliknięcie.
- Otwórz zawór przyłączeniowy, zawór zbiornika magazynującego i zawór wylewki wody czystej.
- OSMO Pro przepłukiwać przez 1 godzinę.
- Zamknąć zawór wylewki wody czystej.
- Upewnij się, że połączenia systemu OSMO Pro są szczelne.

Bezpieczeństwo

Instalacja:



Nie zaleca się samodzielnego wykonywania prac związanych z podłączeniem OSMO Pro do sieci wodociągowej. W celu podłączenia OSMO Pro zaleca się kontakt z działem serwisu firmy Aquaphor lub regionalnymi dealerami firmy Aquaphor. Producent nie ponosi odpowiedzialności za niewłaściwą jakość prac związanych z podłączeniem OSMO Pro do sieci wodociągowej, jak również za rezultat tych prac. Odpowiedzialność za wadliwe wykonanie tych pracach, jak również za spowodowanie w wyniku uszczerbku na zdrowiu lub mieniu konsumenta lub innych osób, ponosi wykonujący instalację. Zabrania się stosowania innego niż znajdujący się w zestawie zaworu przyłączeniowego.



W trakcie pracy:



OSMO Pro jest przeznaczony do uzdatniania i zmiękczenia zimnej wody pitnej z sieci wodociągowej. W przypadku instalacji OSMO Pro na wodzie z własnych ujęć, należy przeprowadzić analizę wody pod kątem zgodności z normami sanitarnymi. Jeśli woda źródłowa nie spełnia norm sanitarnych, żywotność urządzenia do filtracji wstępnej i membrany ulega znacznemu skróceniu.



Jeżeli woda wodociągowa znacznie odbiega od wymagań norm sanitarnych, zaleca się zainstalowanie dodatkowych systemów uzdatniania wody (odżelaziacz, zmiękczac, z systemy dezynfekcji, oczyszczanie mechaniczne itp.) Po zainstalowaniu OSMO Pro, należy sprawdzić uzdatnioną wodę. W przyszłości, w celu zapewnienia prawidłowego działania OSMO Pro, należy sprawdzać uzdatnioną wodę około raz w roku. Jeśli wyniki analizy są niezadowolające, nie powinno się pić tej wody i zaleca się kontakt z centrum serwisowym.



Mimo że system OSMO Pro jest w stanie zatrzymać bakterie, które mogą znajdować się w wodzie zaleca się stosowanie filtracji wyłącznie z wodą bezpieczną pod względem mikrobiologicznym. Nie należy używać systemu z wodą o nieznannej jakości, która nie została poddana dodatkowej dezynfekcji.



OSMO Pro należy stosować wyłącznie do uzdatniania wody zimnej. Jeżeli temperatura otoczenia podczas pracy OSMO Pro osiągnie +38 °C, OSMO Pro musi zostać odłączone od sieci zimnej wody do czasu obniżenia temperatury.



Przefiltrowana woda nie nadaje się do długotrwałego przechowywania. Zalecamy stosowanie świeżej, przefiltrowanej wody.



Jeśli filtr wody nie był używany przez ponad 8 godzin, należy spuścić pierwsze 250 ml wody.



Jeżeli wiadomo, że OSMO Pro nie będzie używane przez jeden dzień lub dłużej (np. przy wyjeździe za na urlop), należy odłączyć je od sieci wodociągowej (przyłączy jest zamknięte).



Jeśli nie używałeś OSMO Pro przez ponad dwa tygodnie, napełnij i opróżnij zbiornik magazynujący wodę i pozwól mu się ponownie napełnić.



Należy chronić OSMO Pro przed zamarzaniem, bezpośrednim działaniem promieni słonecznych, kontaktem z gorącymi przedmiotami, w tym rurami z gorącą wodą i systemami grzewczymi.



Chroń OSMO Pro przed wstrząsami i upadkami.

Gwarancja producenta

Okres eksploatacji OSMO Pro (z wyłączeniem wymiennych wkładów filtrujących) wynosi 5 lat* od daty produkcji**. Po upływie okresu użytkowania urządzenie powinno zostać wymienione.***

Okres użytkowania (materiał) wymiennych wkładów filtracyjnych jest przedstawiony w odpowiedniej tabeli. Okres użytkowania (czas eksploatacji) wymiennych wkładów filtracyjnych liczony jest od daty sprzedaży OSMO Pro konsumentowi.

Datę sprzedaży OSMO Pro (z wymiennymi wkładami filtrującymi) określa pieczętka sklepu w niniejszej instrukcji lub dowód sprzedaży. Jeśli nie można ustalić daty sprzedaży OSMO Pro, okres użytkowania wkładów wymiennych jest liczony od daty ich produkcji, która jest podana na naklejce każdego wkładu.

Okres przydatności OSMO Pro (z kompletem wymiennych wkładów filtracyjnych) przed rozpoczęciem eksploatacji wynosi nie więcej niż 3 lata w temperaturze od +5 do +40°C, bez naruszenia opakowania.

Wkłady membranowe dostarczane są w szczelnie zamkniętym opakowaniu. Po otwarciu opakowania można przechowywać wkład z membraną nie dłużej niż 3 dni. Nie należy narażać wkładu na działanie wysokich i niskich temperatur, bezpośrednie działanie promieni słonecznych.

Zabrania się instalowania OSMO Pro w inny sposób niż mówi o tym instrukcja, narażania go na wstrząsy lub inne oddziaływania mechaniczne.

Okres gwarancji na OSMO Pro (z wyjątkiem wymiennych wkładów filtracyjnych) wynosi 1 rok od daty sprzedaży. Producent jest zwolniony z obowiązków gwarancyjnych, jeżeli niniejsza instrukcja została zagubiona wraz z datami produkcji i/lub sprzedaży i nie ma innych sposobów na ustalenie okresu użytkowania urządzenia.

Producent jest zwolniony z odpowiedzialności w następujących przypadkach:

- naruszenie przez konsumenta zasad instalacji (montażu) produktu, opisanych w niniejszej instrukcji;
- jeśli wymienne wkłady filtracyjne nie zostaną wymienione po upływie okresu użytkowania;
- Eksploatacja urządzenia OSMO Pro w sposób przekraczający limity określone w specyfikacji roboczej produktu (patrz niniejsza instrukcja).

W przypadku jakichkolwiek reklamacji dotyczących OSMO Pro, należy skontaktować się ze sprzedawcą lub producentem. Reklamacje produktów, które posiadają zewnętrzne uszkodzenia mechaniczne, termiczne lub chemiczne nie są przyjmowane.

Utylizacja zgodnie z wymogami środowiskowymi, sanitarnymi i innymi ustanowionymi przez normy krajowe w zakresie ochrony środowiska i zapewnienia właściwego stanu sanitarnego i epidemiologicznego mieszkańców.

Żywotność (czas pracy) wymiennych wkładów filtracyjnych

Nazwa	Okres użytkowania (surowiec)
Wkład Pro 1	do 6 miesięcy ¹
Wkład Pro HFM	1 rok
Wkład membranowy Pro 50 / Pro 100	1,5–2 rok ²

Dane opierają się na zużyciu 10-12 litrów wody dziennie przez rodzinę składającą się z 3-4 osób.

¹ W zależności od ilości zanieczyszczeń w wodzie, żywotność wkładów do wstępnego uzdatniania wody może być różna. Żywotność wkładu wymiennego jest ustalona dla filtrowania zimnej wody pitnej z systemów wodociągowych. Jeżeli na wlot OSMO Pro trafia woda nie odpowiadająca normom sanitarnym, z dużą zawartością zanieczyszczeń mechanicznych, wymienny wkład filtracyjny Pro 1 należy wymieniać raz na 2-3 miesiące.

² Żywotność wkładu membranowego zależy bezpośrednio od wydajności urządzenia do uzdatniania wody. Prosimy o terminową wymianę wkładów filtracyjnych, które wyczerpały swoje zasoby..

* Niezależnie od okresu uruchomienia urządzenia.

** Data produkcji - data typu DD MM RRRR, która jest podana przez producenta na etykiecie umieszczonej na obudowie i / lub w niniejszej instrukcji.

*** Użytkowanie filtra wody po upływie okresu eksploatacji może spowodować szkody dla zdrowia lub mienia konsumenta lub innych osób i powinno zostać przerwane.

Tabela usterek

Usterka	Przyczyna	Rozwiązanie
Nie ma czystej wody lub jest jej za mało. Zbiornik magazynujący napętnia się powoli lub nie napętnia się w ogóle	Wkład wstępnego uzdatniania wody jest zapchany.	Wymień wkład wstępnego uzdatniania.
	Wkład z membraną jest zapchany.	Wymień wkład z membraną
	Wkład kondycjonujący wodę jest zapchany	Wymień wkład do kondycjonowania wody
	Uszkodzony zawór membranowy	Skontaktuj się z serwisem
	Zawór zbiornika jest zamknięty	Otwórz zawór zbiornika
	Zawór przyłączeniowy jest zamknięty	Otwórz zawór przyłączeniowy
	Niskie ciśnienie wejściowe	Zainstaluj pompę podnoszącą ciśnienie w całym mieszkaniu lub oddzielnie dla filtra wody.
	Ciało obce w jednej z rurek doprowadzających wodę.	Skontaktuj się z serwisem
Zbiornik jest pełny, ale woda z kranu z czystą wodą płynie powoli.	Wkład kondycjonujący wodę jest zapchany	Wymień wkład do kondycjonowania wody
	Ciśnienie powietrza w zbiorniku magazynowym jest za niskie	Skontaktuj się z serwisem
Zbiornik jest pełny, ale woda spływa do kanalizacji.	Uszkodzony zawór automatyczny	Skontaktuj się z serwisem
Woda nie trafia do kanalizacji	Wkład wstępnego uzdatniania wody jest zapchany.	Wymień wkład wstępnego uzdatniania.
	Wkład z membraną jest zapchany.	Wymień wkład z membraną
	Zatkany restryktor (ogranicznik przepływu wody)	Skontaktuj się z serwisem

Obsługa klienta i wsparcie

Polska: +48 22 870 24 32

Manufacturer:

Aquaphor International OÜ, L. Tolstoi 2A,
Sillamäe, Estonia, 40231.

EPA 101020

www.aquaphor.com

Model filtra do wody Aquaphor:**1**

OSMO Pro 50

3

OSMO Pro 50 EU

2

OSMO Pro 100

4

OSMO Pro 100 EU

Numer modelu oraz data produkcji i kontroli jakości są podane na etykiecie z numerem seryjnym produktu na tej stronie.

Producent zastrzega sobie prawo do wprowadzania ulepszeń w konstrukcji filtra wody bez odzwierciedlania ich w instrukcji.

Data sprzedaży / Pieczęć sklepu

Dealer:

Numer seryjny produktu

